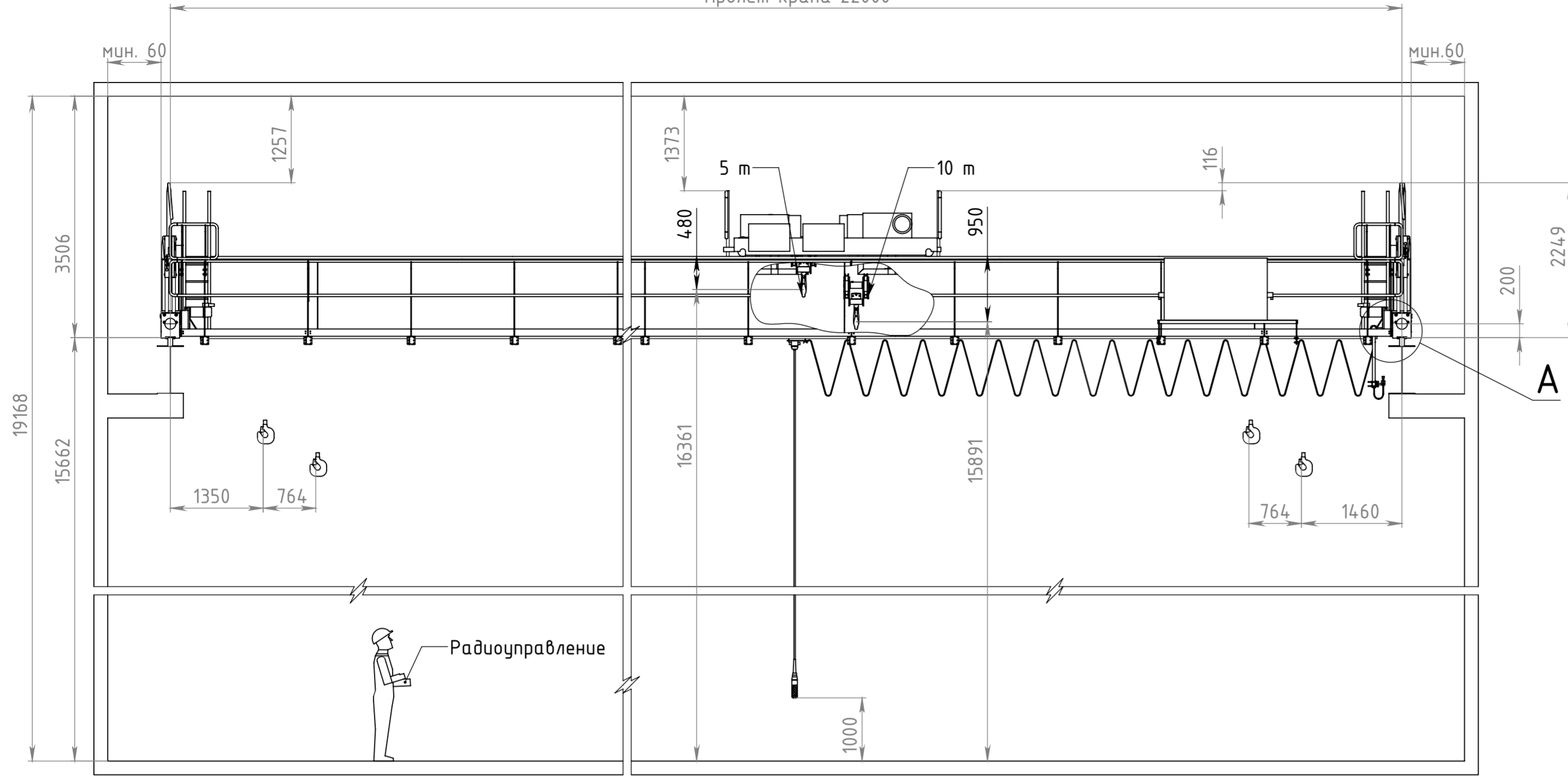
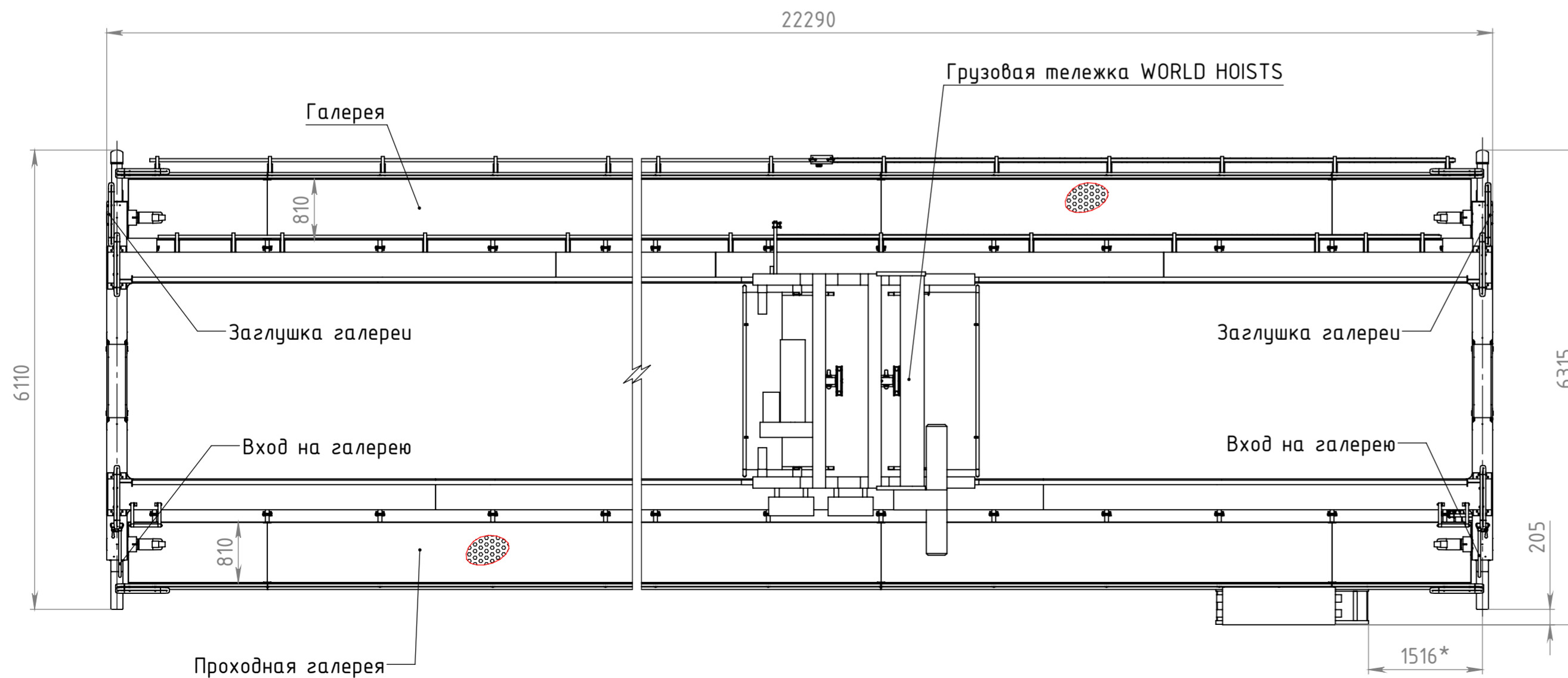
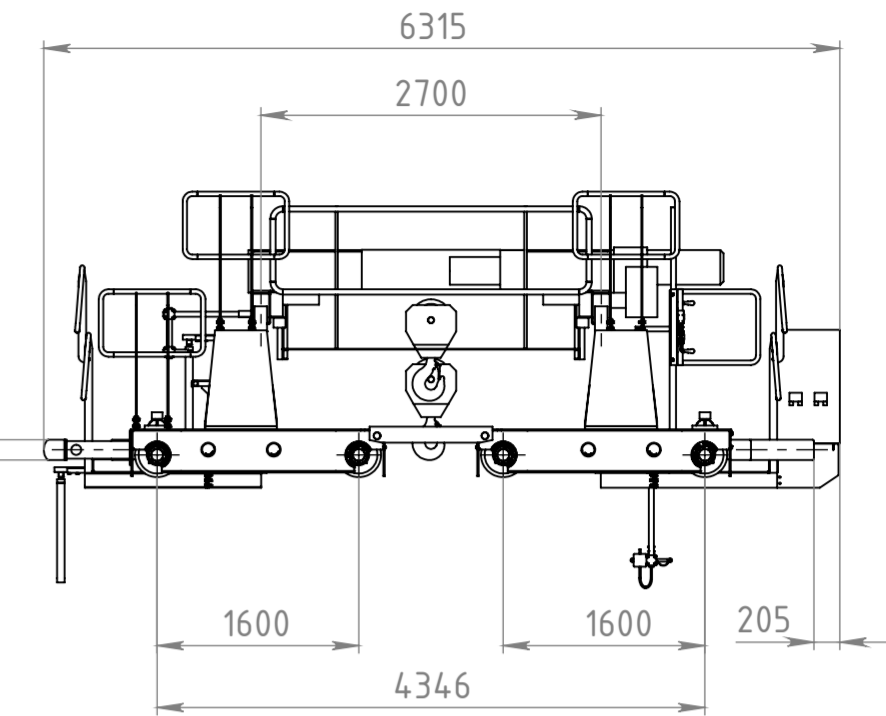
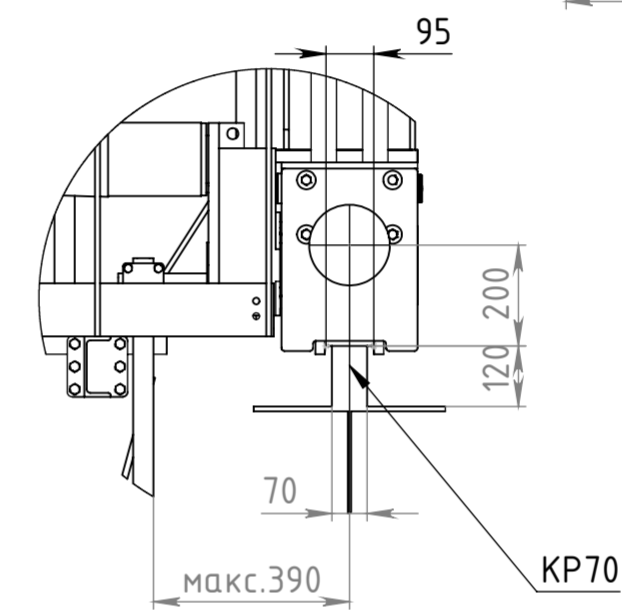


Пролет крана 22000



A (1 : 15)



Технические данные	
Грузоподъемность основного подъема	10 т
Грузоподъемность вспомогательного подъема	5 т
Грузоподъемность общая	10 т
Пролет	22 м
Высота основного/вспомогательного подъема	15,8 / 16,3
Скорость основного/вспомогательного подъема	0-15/0-20 м/мин (ЧП)
Скорость передвижения тележки	0-32 м/мин (ЧП)
Скорость передвижения крана	0-80 м/мин (ЧП)
Масса тележки	2,730 т
Масса крана	18,030 т
Напряжение питания	400В, 50Гц
Напряжение управления	48 В
Исполнение	общепромышленное
Климатическое исполнение и категория размещения	У3
Размещение крана	закрытое помещение
Диапазон рабочих температур	-5 ... +40С
Режим работы крана	A5 по ИСО 4301/1
Режим работы механизмов	M5 по ИСО 4301/1
Суммарная мощность	50,3 кВт
Максимальная статическая нагрузка на колесо	59,7 кН
Сейсмостойкость	6 баллов по MSK-64
Управление	подвесной пульт + РУ
Срок службы	20 лет

Изм.	Лист	№ докум.	Подп.	Дата
	Разраб.			24.09.2024
	Пров.			
	Т. контр.			
	Н. контр.			
	Утв.			

1332-KD10_5t-22m-15,6m.000.00 ГЧ

Кран мостовой

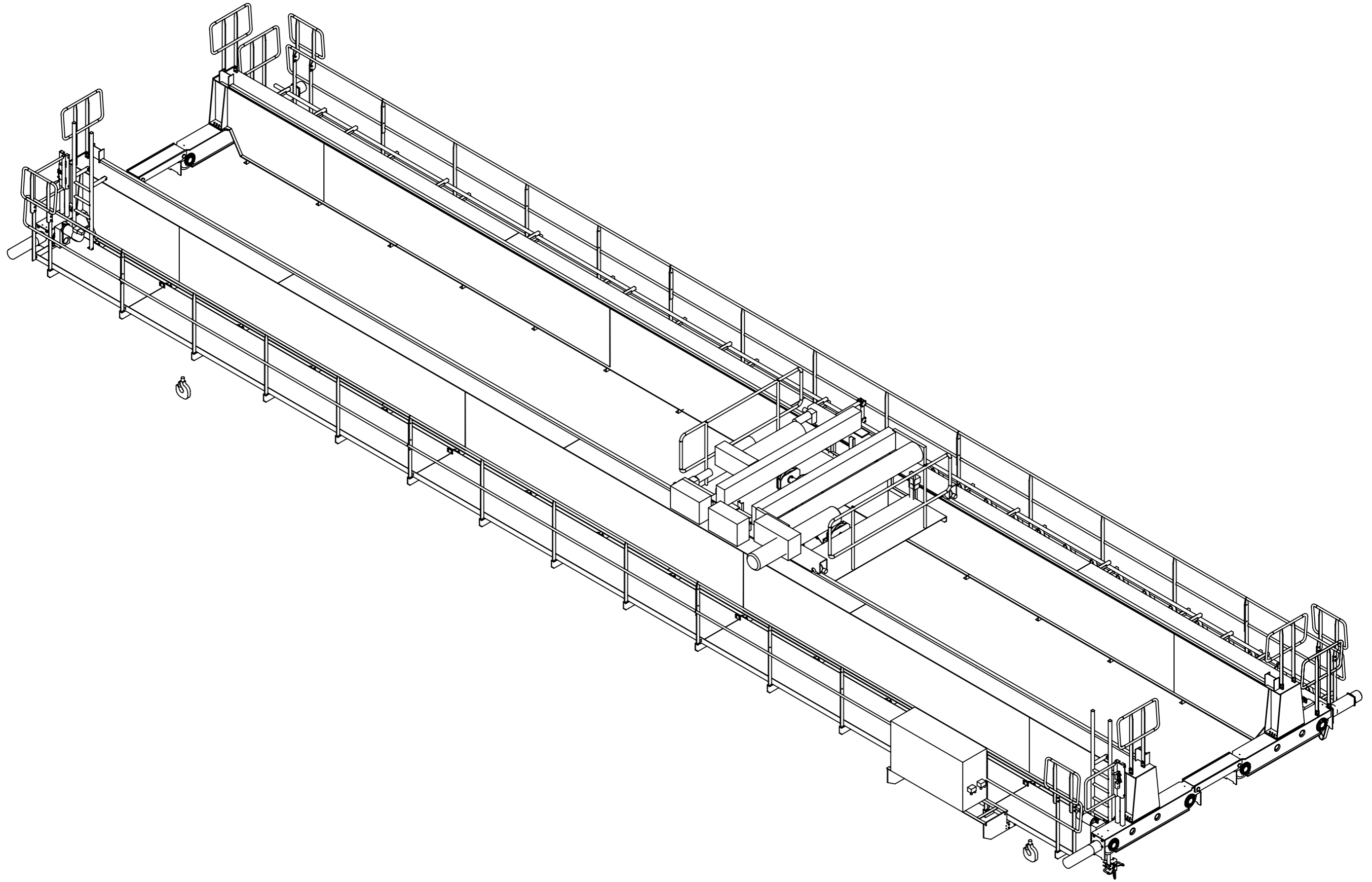
Габаритный чертёж

Лит.	Масса	Масштаб
	18083.98	1:60
Лист 1	Листов 3	



1. Габаритный чертёж не определяет конструкцию.

1332-KD10_5t-22m-15,6m.000.00СБ



Инв. № подл.	Подп. и дата	Взам. инв. №	Инв. № дубл.	Подп. и дата
--------------	--------------	--------------	--------------	--------------

Изм.	Лист	№ докум.	Подп.	Дата
------	------	----------	-------	------

1332-KD10_5t-22m-15,6m.000.00СБ

Копировал

Формат А3

Лист
2