

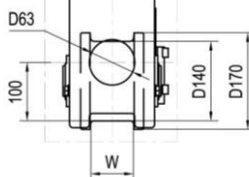
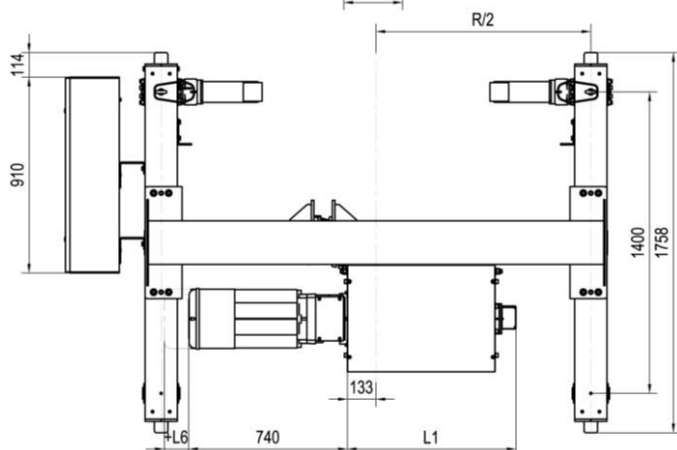
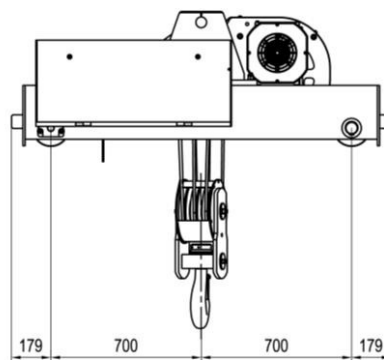
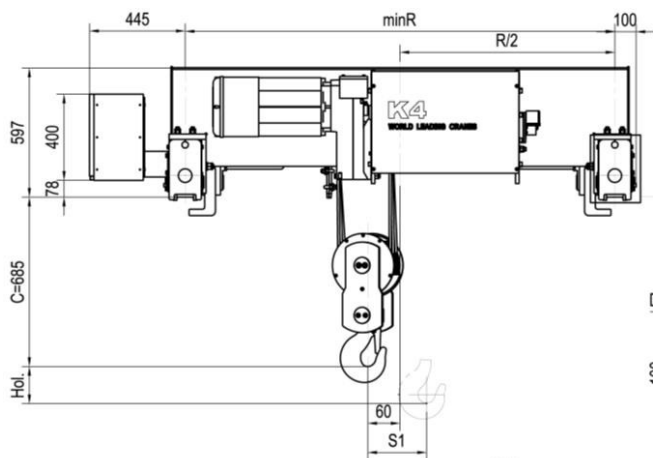


Грузовая тележка двухбалочного крана K4106

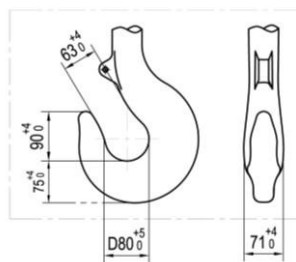
Высота подъема (м)	L1	S1	W	R	Вес (кг)
6	654	99	Default: 75	1700	1000+W0
8	784	115		2000	1063+W0
10	954	131		2400	1148+W0
13	1114	169		2700	1218+W0
17	1384	219		3100	1293+W0

Двигатель	D05	F15	D06	F16	D07	F17
L6	0	12	-12	85	75	85
W0	0	-4	33	22	55	39

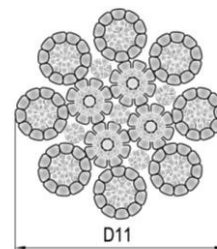
Чертеж не определяет конструкцию тали, окончательные размеры и характеристики согласовываются после размещения заказа в производство



Hook dimensions
DIN15401-5V



Wire rope cross section
8x26, Wire Strength 2160 N/mm²



Грузоподъемность (кг)	Режим работы FEM/ISO	Подъем (м/мин)												Перемещение	
		Передаточное число 186				Передаточное число 115				Передаточное число 90					Передаточное число 42
		Скорость	Двигатель	Скорость	Двигатель	Скорость	Двигатель	Скорость	Двигатель	Скорость	Двигатель	Скорость	Двигатель		
12000	3м/М6	3.2/0.5	1xD05	0~3.2	1xF15	5/0.8	1xD06	0~5	1xF16	6.3/1.1	1xD07	0~6.3	1xF17	Скорость / Код двигателя (м/мин) 0~20 / 4xF01	
15000	2м/М5	2-скоростной	бесступенчатый	2-скоростной	бесступенчатый	2-скоростной	бесступенчатый	2-скоростной	бесступенчатый	2-скоростной	бесступенчатый	2-скоростной	бесступенчатый		