

# HOIST

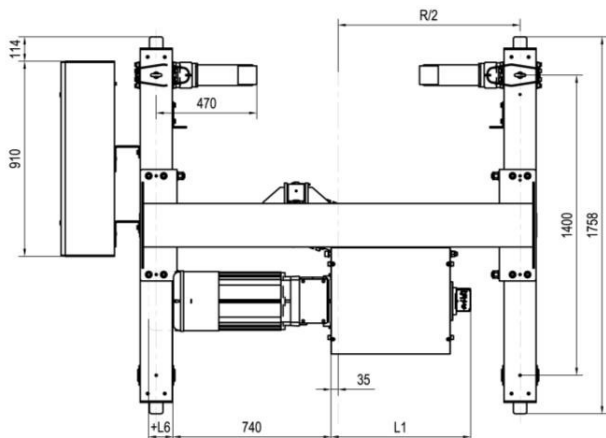
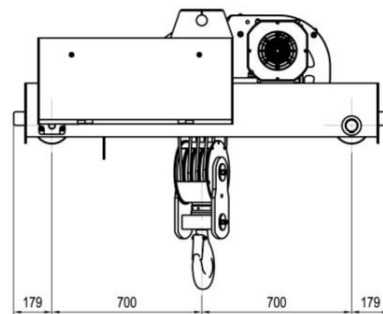
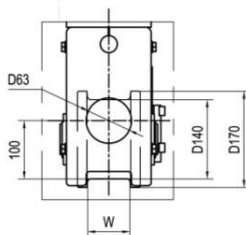
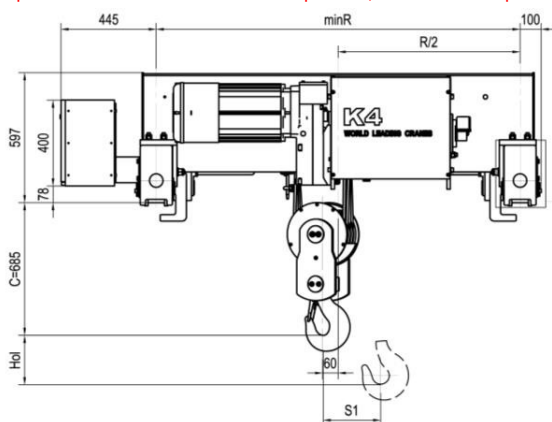
华德起重机械  
**WORLDHOISTS**

## Грузовая тележка двухбалочного крана K4108

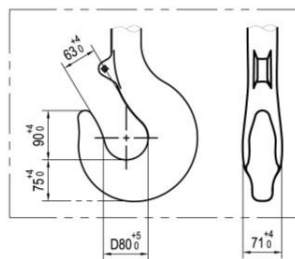
Высота подъема (м)	L1	S1	W	R	Вес (кг)
4.5	654	99	Default:75	1700	1055+W0
6	784	115		2000	1068+W0
8	954	131		2400	1153+W0
10	1114	169		2400	1187+W0
13	1384	265		3100	1298+W0

Двигатель	D05	F15	D06	F16	D07	F17
L6	0	12	-12	85	75	85

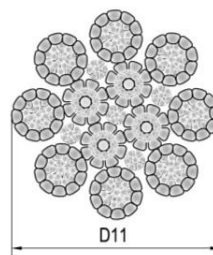
Чертеж не определяет конструкцию тали, окончательные размеры и характеристики согласовываются после размещения заказа в производство



Hook dimensions  
DIN15401-5V



Wire rope cross section  
8x26, Wire Strength 2160 N/mm<sup>2</sup>



Грузоподъемность (кг)	Режим работы FEM/ISO	Подъем (м/мин)												Перемещение	
		Передаточное число 186				Передаточное число 115				Передаточное число 90				Передаточное число 42	Передаточное число* 63
		Скорость	Двигатель	Скорость	Двигатель	Скорость	Двигатель	Скорость	Двигатель	Скорость	Двигатель	Скорость	Двигатель	Скорость / Код двигателя (м/мин)	
16000	2м/М5	2.5/0.4	1xD05	0~2.5	1xF15	5/0.7	1xD06	0~4	1xF16	5/0.8	1xD07	0~5	1xF17	0~20 / 2xF02	0~32 / 2xF03
20000	1м/М4	2-скоростной	бесступенчатый	2-скоростной	бесступенчатый	2-скоростной	бесступенчатый	2-скоростной	бесступенчатый	2-скоростной	бесступенчатый	бесступенчатый			

\*Для скорости движения 0~32 необходимо использовать колесо 200 мм;

**HOIST**

ООО «Хоист» ИНН: 7816704269 КПП: 780601001

195112, г. Санкт-Петербург, вн. тер.г. муниципальный округ Малая Охта, Пр. Энергетиков, д.4, к. 1, стр. 1, помещение 35Н, часть помещения 1, офис 806

[www.myhoist.ru](http://www.myhoist.ru)

+7 (812) 448-64-26

[info@myhoist.ru](mailto:info@myhoist.ru)